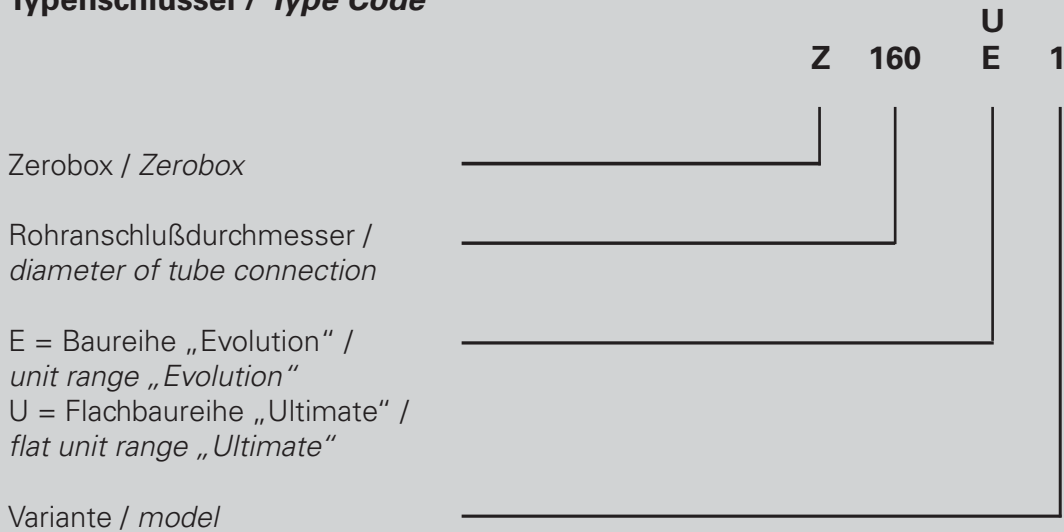


Zeroboxen Evolution und Ultimate

Zeroboxes Evolution and Ultimate



Typenschlüssel / Type Code



Eigenschaften und Ausführungen

Gehäuse

Das Gehäuse besteht aus sendzimirverzinktem Stahlblech. Die bei der Baureihe Evolution eingelegten 40mm starken Mineralfaserplatten, und bei der Baureihe Ultimate 5mm Dämmschaum, wirken als Schalldämpfer. Der Deckel ist einfach aufschraubbar, dadurch ist der Ventilatorraum zur Reinigung und Wartung einfach zugänglich. Der Motor ist mit Laufrad und Spiralgehäuse demontierbar.

Laufräder

Eingesetzt werden Außenläufermotoren in Schutzart IP44/54 mit Feuchtschutz, kugellagert und mit eingebautem Thermokontakt für Motorschutz. Bei der Version Evolution ist das Laufrad vorwärtsgekrümmt und doppelseitig saugend, bei der Version Ultimate vorwärtsgekrümmt und einseitig saugend. Beide Laufradtypen sind dynamisch und statisch nach Gütestufe G 2.5 DIN 1940 auf 2 Ebenen ausgewuchtet.

Elektrischer Anschluss

Der elektrische Anschluss erfolgt durch einen Klemmkasten in Schutzart IP44 bzw. IP54.

Montage

Für die Montage werden starre Wickelfalzrohre (Spiro), flexible Aluminium- oder Kunststoffrohre nach Normdurchmesser eingesetzt. Zeroboxen sind in allen Einbaulagen einsetzbar. Bei einem Einsatz über mehrere Geschosse eines Gebäudes sind die örtlichen Brandschutzbestimmungen zu beachten.

Luftleistungskennlinien

Die Kennlinien für diese Typenreihe wurden in Einbauart D (frei saugend, druckseitig angeschlossen) aufgenommen und zeigen die Gesamtdruckerhöhung Δp_t als Funktion des Volumenstromes. Der dynamische Druck Δp_d ist auf den Flanschquerschnitt am Ventilatoraustritt bezogen.

Geräusche

In den Luftleistungskennlinien ist der A-bewertete Freiansaug-Schallleistungspegel LWA_5 angegeben (umrandete Zahlen). Die relativen Oktav-Schallleistungspegel LWA_{rel} bei den Oktav-Mittelfrequenzen sind aus den direkt zugeordneten Tabellen der jeweiligen Ventilatorentypen zu entnehmen.

Features and Construction

Casing

Casing is made of sendzimir galvanized sheet steel as sound absorbing construction. The inlayed 40mm thick rockwool plates (unit range Evolution), and the 5mm insulating foam (unit range Ultimate) have a sound attenuating effect. The covering lid can easily be unscrewed, to gain access for cleaning and maintenance. The motor is removable together with the impeller and spiral scroll.

Impellers

The external rotor motors are in accordance with protection class IP44/54, with moisture protection impregnation, ball bearings and thermal overload contacts. The impellers are forward curved with double inlet (Evolution) and forward curved with single inlet (Ultimate). Both types of impellers are balanced dynamically and statically in accordance to quality level G 2.5 to DIN 1940 on two levels.



Electrical connection

The electrical connection can be made via an IP44 / IP54 terminal box.

Installation

Rigid folded spiral-seam ducts (Spiro), flexible aluminium or plastic ducts with standardized diameter can be used. Zeroboxes can be installed in any positions. If the Zerobox is used for several floor levels, the local laws on fire protection have to be observed.

Air performance curves

The performance curves for these fan types have been measured in mounting position D (installed on the pressure side and open on the suction side) and show the total pressure increase Δp_t as a function of the air flow. The dynamic pressure Δp_d refers to the flange cross section at the outlet side of the fan.

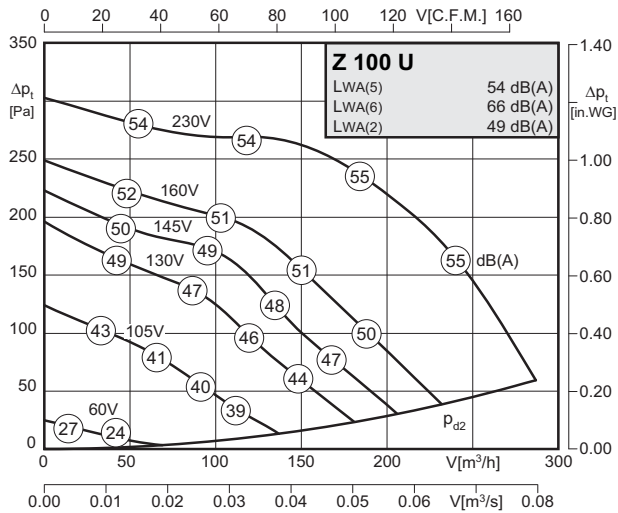
Noise levels

The bordered values printed in the performance curve diagrams show the „A“ weighted LWA_5 sound power level at the inlet side in duct systems. The relative octave sound power level LWA_{rel} at octave medium frequency you can find on the table on each fan type page.



- extrem flache Bauweise
 - sehr geräuscharm
 - in allen Einbaulagen einsetzbar
 - hohe Volumen- und Druckleistung
 - leichte Reinigung und Revision
 - einfacher elektrischer Anschluss durch außenliegenden Klemmkasten (IP44)
 - Motorschutz durch Thermokontakte
 - transformatorisch und elektronisch 100% stufenlos steuerbar
- extremely flat construction
 - low noise
 - can be installed in any position
 - high pressure and volume output
 - easy cleaning and maintenance
 - easy electrical connection via IP44 terminal box
 - motor protection by thermal contacts
 - speed is 100% infinitely variable using auto transformers or electronic control

Technische Daten / Technical Data:

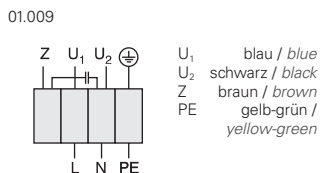


Typ / Type: Z 100 U		Art.-Nr. / Art.-No. : F05-10015	
U	230V (50Hz)	Δp _{fa} min	- Pa
P ₁	0.074 kW	Δl	- %
I _N	0.32 A	I _A / I _N	1.5
n	2340 min ⁻¹		IP44
C _{400V}	2.0 μF		01.009
t _R	70 °C		7 kg

Geräusche / Sound levels:

LWA _{rel} A-bewertet bei V=0,5*V _{max} LWA _{rel} A-weighted at V=0,5*V _{max}		fM [Hz]						
		125	250	500	1K	2K	4K	8K
LWA5 [dB(A)]	Ansaugseite / inlet side	39	47	48	49	46	40	30
LWA6 [dB(A)]	Ausblasseite / outlet side	40	54	56	62	61	56	49
LWA2 [dB(A)]	Gehäuse / casing	44	42	42	41	39	32	25

Schaltbild / Wiring diagram:

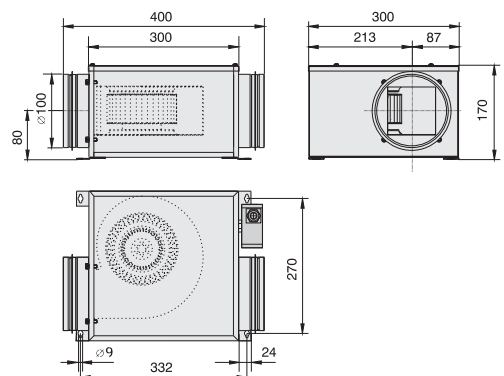


Zubehör / Accessories:



Maße / Dimensions:

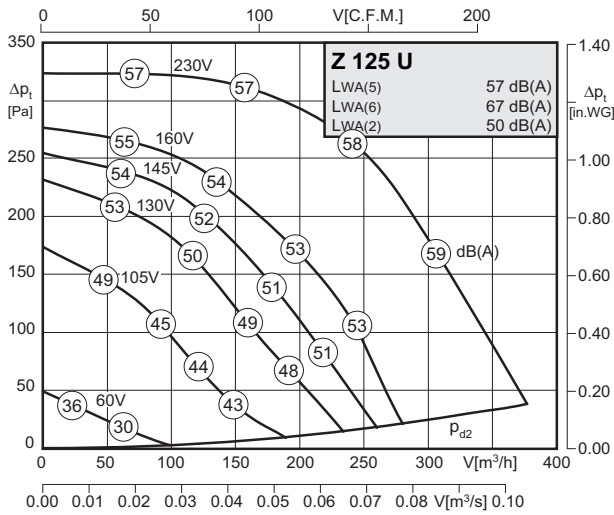
(alle Maße in mm / all dimensions in mm)





- extrem flache Bauweise
- sehr geräuscharm
- in allen Einbaulagen einsetzbar
- hohe Volumen- und Druckleistung
- leichte Reinigung und Revision
- einfacher elektrischer Anschluss durch außenliegenden Klemmkasten (IP44)
- Motorschutz durch Thermokontakte
- transformatorisch und elektronisch 100% stufenlos steuerbar
- extremely flat construction
- low noise
- can be installed in any position
- high pressure and volume output
- easy cleaning and maintenance
- easy electrical connection via IP44 terminal box
- motor protection by thermal contacts
- speed is 100% infinitely variable using auto transformers or electronic control

Technische Daten / Technical Data:



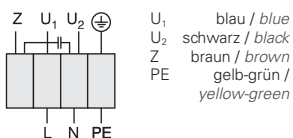
Typ / Type: Z 125 U		Art.-Nr. / Art.-No.: F05-12515	
U	230V (50Hz)	Δp _{fa min}	-- Pa
P ₁	0.11 kW	ΔI	-- %
I _N	0.48 A	I _A / I _N	1.2
n	2220 min ⁻¹		IP44
C _{400V}	2.5 μF		01.009
t _R	70 °C		7 kg

Geräusche / Sound levels:

LWA _{rel} A-bewertet bei V=0,5*V _{max} LWA _{rel} A-weighted at V=0,5*V _{max}		fM [Hz]						
		125	250	500	1K	2K	4K	8K
LWA ₅ [dB(A)]	Ansaugseite / inlet side	42	49	50	52	51	43	34
LWA ₆ [dB(A)]	Ausblasseite / outlet side	43	55	58	64	63	58	53
LWA ₂ [dB(A)]	Gehäuse / casing	45	43	43	42	40	33	26

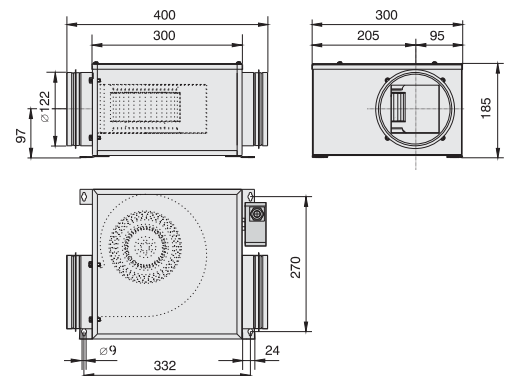
Schaltbild / Wiring diagram:

01.009



Maße / Dimensions:

(alle Maße in mm / all dimensions in mm)



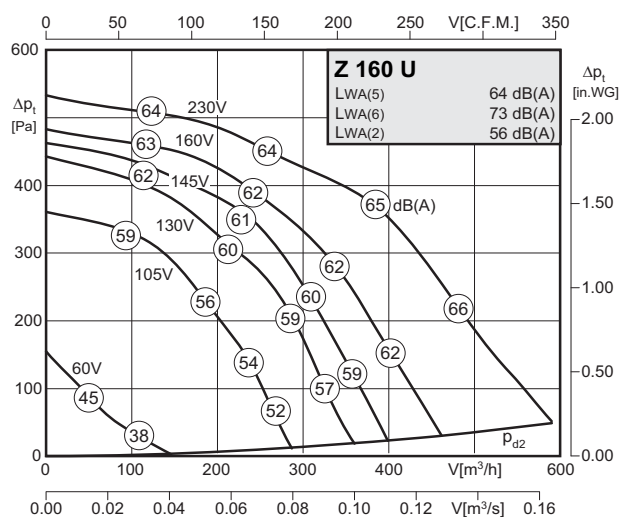
Zubehör / Accessories:





- extrem flache Bauweise
- sehr geräuscharm
- in allen Einbaulagen einsetzbar
- hohe Volumen- und Druckleistung
- leichte Reinigung und Revision
- einfacher elektrischer Anschluss durch außenliegenden Klemmkasten (IP44)
- Motorschutz durch Thermokontakte
- transformatorisch und elektronisch 100% stufenlos steuerbar
- extremely flat construction
- low noise
- can be installed in any position
- high pressure and volume output
- easy cleaning and maintenance
- easy electrical connection via IP44 terminal box
- motor protection by thermal contacts
- speed is 100% infinitely variable using auto transformers or electronic control

Technische Daten / Technical Data:

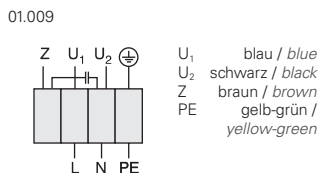


Typ / Type: Z 160 U		Art.-Nr. / Art.-No.: F05-16015	
U	230V (50Hz)	Δp _{fa min}	- Pa
P ₁	0.21 kW	Δl	- %
I _N	0.9 A	I _A / I _N	1.6
n	2450 min ⁻¹		IP44
C _{400V}	6 μF		01.009
t _R	70 °C		8 kg

Geräusche / Sound levels:

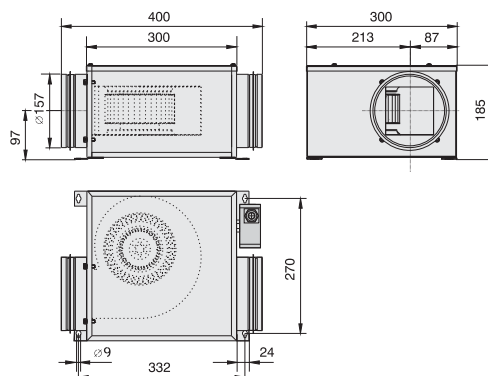
LWA _{rel} A-bewertet bei V=0,5*V _{max} LWA _{rel} A-weighted at V=0,5*V _{max}		fM [Hz]						
		125	250	500	1K	2K	4K	8K
LWA5 [dB(A)]	Ansaugseite / inlet side	49	57	58	58	57	52	42
LWA6 [dB(A)]	Ausblasseite / outlet side	48	61	63	69	70	65	59
LWA2 [dB(A)]	Gehäuse / casing	49	50	49	48	48	40	32

Schaltbild / Wiring diagram:



Maße / Dimensions:

(alle Maße in mm / all dimensions in mm)



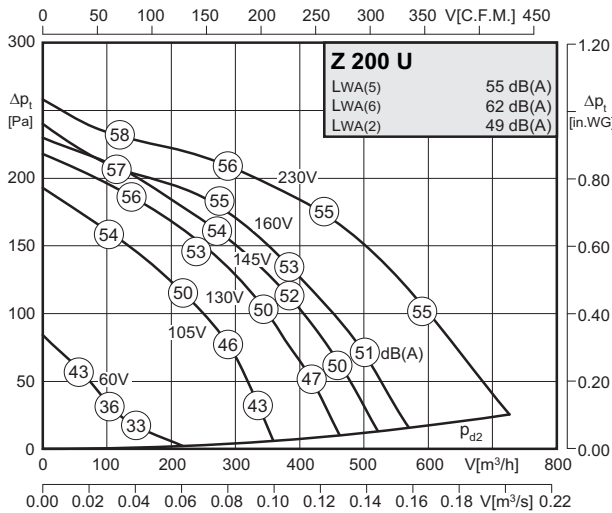
Zubehör / Accessories:





- extrem flache Bauweise
- sehr geräuscharm
- in allen Einbaulagen einsetzbar
- hohe Volumen- und Druckleistung
- leichte Reinigung und Revision
- einfacher elektrischer Anschluss durch außenliegenden Klemmkasten (IP44)
- Motorschutz durch Thermokontakte
- transformatorisch und elektronisch 100% stufenlos steuerbar
- extremely flat construction
- low noise
- can be installed in any position
- high pressure and volume output
- easy cleaning and maintenance
- easy electrical connection via IP44 terminal box
- motor protection by thermal contacts
- speed is 100% infinitely variable using auto transformers or electronic control

Technische Daten / Technical Data:

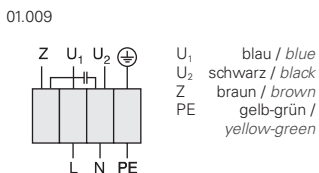


Typ / Type: Z 200 U		Art.-Nr. / Art.-No.: F05-20015	
U	230V (50Hz)	Δp _{fa min}	-- Pa
P ₁	0.15 kW	ΔI	-- %
I _N	0.68 A	I _A / I _N	1.5
n	1210 min ⁻¹		IP44
C _{400V}	4 μF		01.009
t _R	55 °C		13 kg

Geräusche / Sound levels:

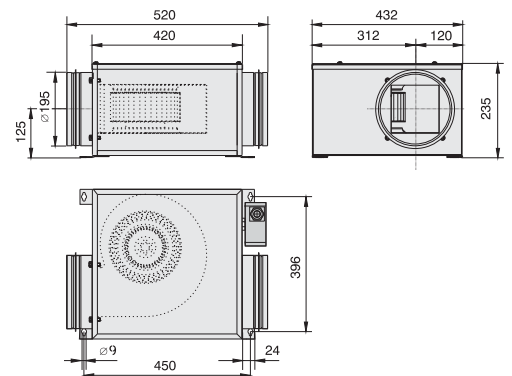
LWA _{rel} A-bewertet bei V=0,5*V _{max} LWA _{rel} A-weighted at V=0,5*V _{max}		fM [Hz]						
		125	250	500	1K	2K	4K	8K
LWA ₅ [dB(A)]	Ansaugseite / inlet side	44	48	49	50	46	39	25
LWA ₆ [dB(A)]	Ausblasseite / outlet side	42	49	57	58	54	52	44
LWA ₂ [dB(A)]	Gehäuse / casing	42	42	44	42	36	33	29

Schaltbild / Wiring diagram:



Maße / Dimensions:

(alle Maße in mm / all dimensions in mm)



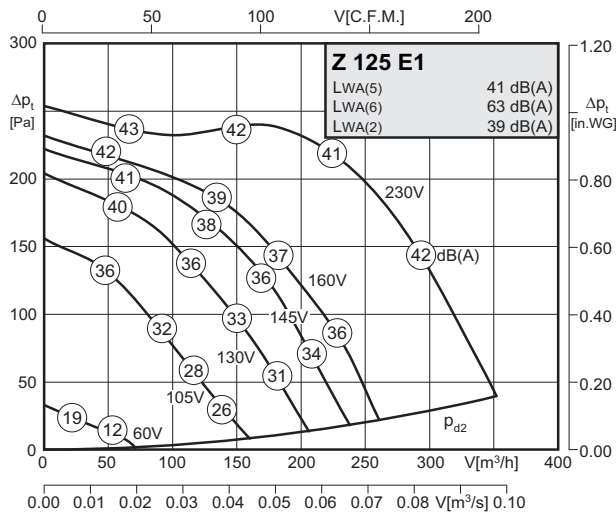
Zubehör / Accessories:





- extrem geräuscharm
- in allen Einbaulagen einsetzbar
- hohe Volumen- und Druckleistung
- leichte Reinigung und Revision
- einfacher elektrischer Anschluss durch außenliegenden Klemmkasten
- Isolierstoffklasse F
- Motorschutz durch Thermokontakte
- transformatorisch und elektronisch 100% stufenlos steuerbar
- extremely low noise
- can be installed in any position
- high pressure and volume output
- easy cleaning and maintenance
- easy electrical connection via terminal box
- insulation class F
- motor protection by thermal contacts
- speed is 100% infinitely variable using auto transformers or electronic control

Technische Daten / Technical Data:

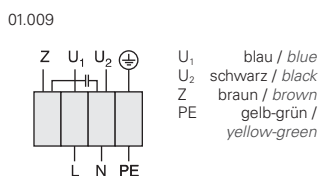


Typ / Type: Z 125 E1		Art.-Nr. / Art.-No.: F05-12507	
U	230V (50Hz)	Δp _{fa} min	- Pa
P ₁	0.10 kW	ΔI	- %
I _N	0.43 A	I _A / I _N	1.9
n	1990 min ⁻¹		IP44
C _{400V}	2.5 μF		01.009
t _R	60 °C		11 kg

Geräusche / Sound levels:

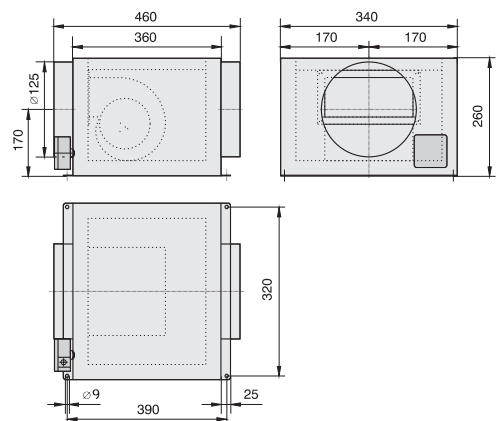
LWA _{rel} A-bewertet bei V=0,5*V _{max} LWA _{rel} A-weighted at V=0,5*V _{max}	fM [Hz]						
	125	250	500	1K	2K	4K	8K
LWA ₅ [dB(A)] Ansaugseite / inlet side	34	36	34	33	29	28	23
LWA ₆ [dB(A)] Ausblasseite / outlet side	48	55	55	57	57	54	45
LWA ₂ [dB(A)] Gehäuse / casing	32	34	33	29	28	26	22

Schaltbild / Wiring diagram:



Maße / Dimensions:

(alle Maße in mm / all dimensions in mm)



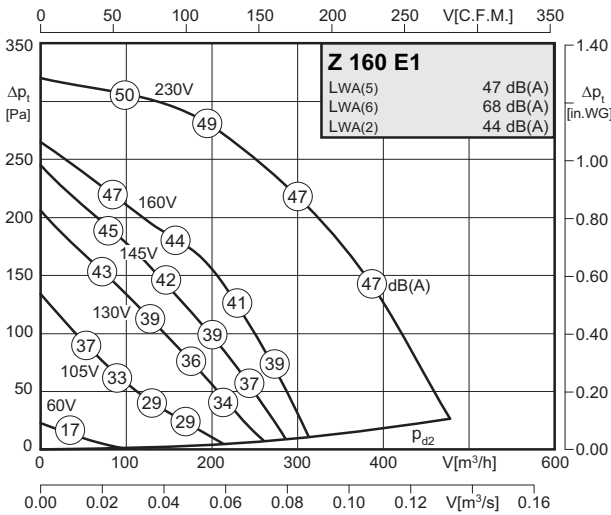
Zubehör / Accessories:





- extrem geräuscharm
- in allen Einbaulagen einsetzbar
- hohe Volumen- und Druckleistung
- leichte Reinigung und Revision
- einfacher elektrischer Anschluss durch außenliegenden Klemmkasten
- Isolierstoffklasse F
- Motorschutz durch Thermokontakte
- transformatorisch und elektronisch 100% stufenlos steuerbar
- extremely low noise
- can be installed in any position
- high pressure and volume output
- easy cleaning and maintenance
- easy electrical connection via terminal box
- insulation class F
- motor protection by thermal contacts
- speed is 100% infinitely variable using auto transformers or electronic control

Technische Daten / Technical Data:



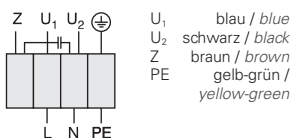
Typ / Type: Z 160 E1		Art.-Nr. / Art.-No.: F05-16007	
U	230V (50Hz)	Δp _{fa min}	-- Pa
P ₁	0.125 kW	ΔI	-- %
I _N	0.54 A	I _A / I _N	1.2
n	1800 min ⁻¹	▲	IP44
C _{400V}	2.5 μF	✳	01.009
t _R	55 °C	■	12,5 kg

Geräusche / Sound levels:

LWA _{rel} A-bewertet bei V=0,5*V _{max} LWA _{rel} A-weighted at V=0,5*V _{max}		fM [Hz]						
		125	250	500	1K	2K	4K	8K
LWA ₅ [dB(A)]	Ansaugseite / inlet side	39	41	40	39	38	36	31
LWA ₆ [dB(A)]	Ausblasseite / outlet side	45	54	57	63	64	59	53
LWA ₂ [dB(A)]	Gehäuse / casing	40	38	35	34	33	29	23

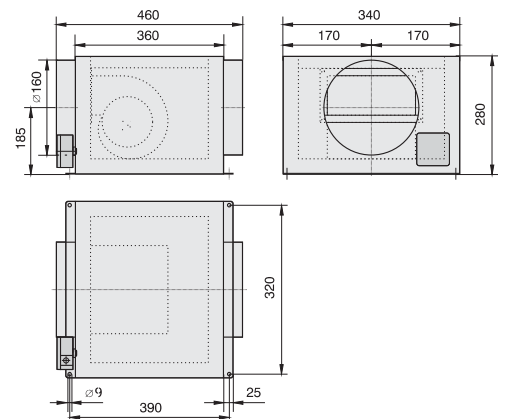
Schaltbild / Wiring diagram:

01.009



Maße / Dimensions:

(alle Maße in mm / all dimensions in mm)



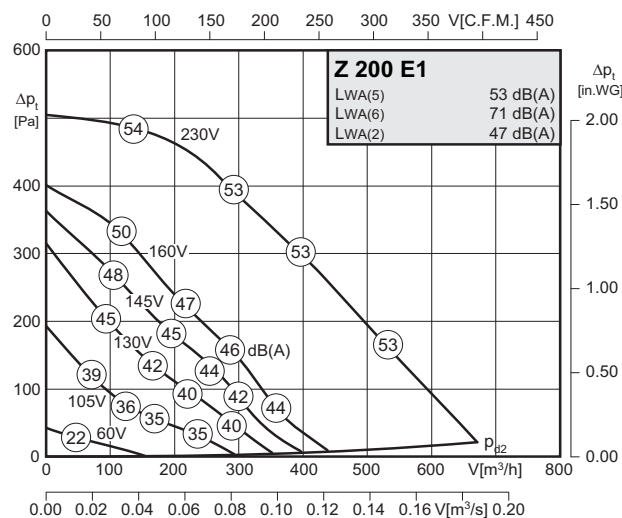
Zubehör / Accessories:





- extrem geräuscharm
- in allen Einbaulagen einsetzbar
- hohe Volumen- und Druckleistung
- leichte Reinigung und Revision
- einfacher elektrischer Anschluss durch außenliegenden Klemmkasten
- Isolierstoffklasse F
- Motorschutz durch Thermokontakte
- transformatorisch und elektronisch 100% stufenlos steuerbar
- extremely low noise
- can be installed in any position
- high pressure and volume output
- easy cleaning and maintenance
- easy electrical connection via terminal box
- insulation class F
- motor protection by thermal contacts
- speed is 100% infinitely variable using auto transformers or electronic control

Technische Daten / Technical Data:

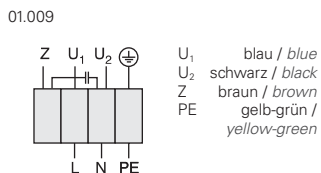


Typ / Type: Z 200 E1		Art.-Nr. / Art.-No.: F05-20007	
U	230V (50Hz)	Δp _{fa} min	- Pa
P ₁	0.21 kW	ΔI	- %
I _N	0.90 A	I _A / I _N	1.1
n	1440 min ⁻¹		IP44
C _{400V}	4 μF		01.009
t _R	50 °C		14 kg

Geräusche / Sound levels:

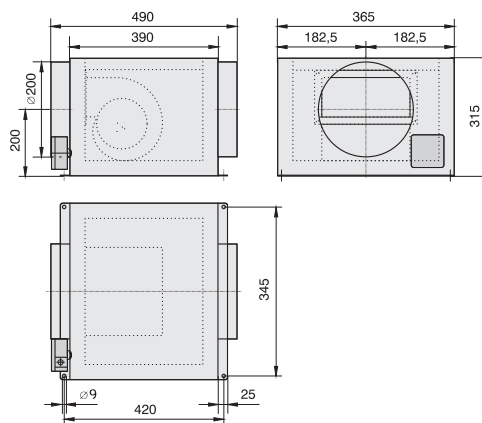
LWA _{rel} A-bewertet bei V=0,5*V _{max} LWA _{rel} A-weighted at V=0,5*V _{max}		fM [Hz]						
		125	250	500	1K	2K	4K	8K
LWA ₅ [dB(A)]	Ansaugseite / inlet side	49	47	44	45	42	40	33
LWA ₆ [dB(A)]	Ausblasseite / outlet side	53	59	62	65	67	62	56
LWA ₂ [dB(A)]	Gehäuse / casing	43	42	38	36	33	28	23

Schaltbild / Wiring diagram:



Maße / Dimensions:

(alle Maße in mm / all dimensions in mm)



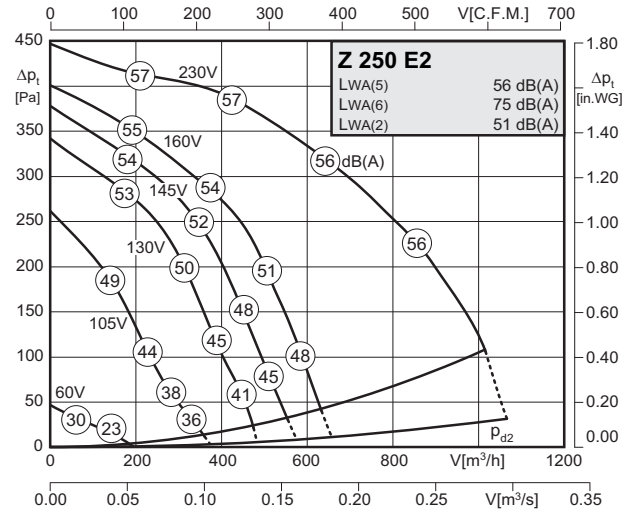
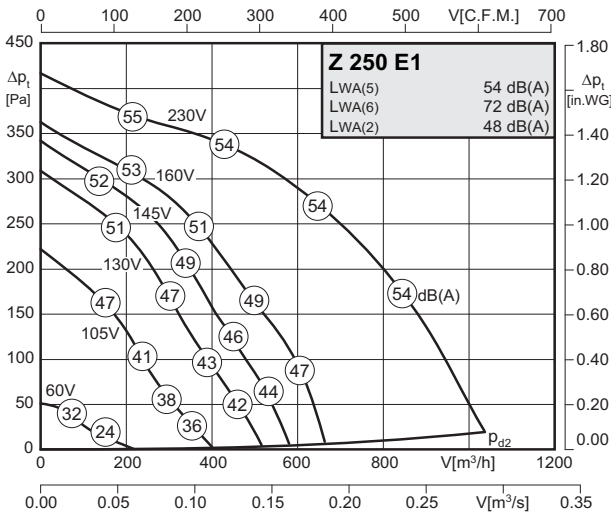
Zubehör / Accessories:





- extrem geräuscharm
- in allen Einbaulagen einsetzbar
- hohe Volumen- und Druckleistung
- leichte Reinigung und Revision
- einfacher elektrischer Anschluss durch außenliegenden Klemmkasten
- Isolierstoffklasse F
- Motorschutz durch Thermokontakte
- transformatorisch und elektronisch 100% stufenlos steuerbar
- extremely low noise
- can be installed in any position
- high pressure and volume output
- easy cleaning and maintenance
- easy electrical connection via terminal box
- insulation class F
- motor protection by thermal contacts
- speed is 100% infinitely variable using auto transformers or electronic control

Technische Daten / Technical Data:



Typ / Type: Z 250 E1		Art.-Nr. / Art.-No.: F05-25007	
U	230V (50Hz)	Δpfa min	-- Pa
P1	0.27 kW	ΔI	-- %
IN	1.15 A	IA / IN	1.2
n	1825 min ⁻¹	▲	IP44
C400v	6 μF	★	01.009
tR	55 °C	■	15,5 kg

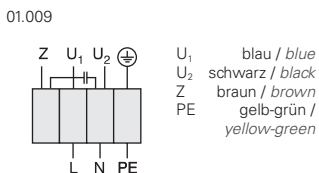
Typ / Type: Z 250 E2		Art.-Nr. / Art.-No.: F05-25008	
U	230V (50Hz)	Δpfa min	80 Pa
P1	0.32 kW	ΔI	-- %
IN	1.4 A	IA / IN	1.2
n	2130 min ⁻¹	▲	IP44
C400v	10 μF	★	01.009
tR	40 °C	■	18,5 kg

Geräusche / Sound levels:

LWArel A-bewertet bei V=0,5*Vmax LWArel A-weighted at V=0,5*Vmax		fM [Hz]						
		125	250	500	1K	2K	4K	8K
LWA5 [dB(A)]	Ansaugseite / inlet side	50	48	45	44	43	41	34
LWA6 [dB(A)]	Ausblasseite / outlet side	54	60	63	66	68	63	57
LWA2 [dB(A)]	Gehäuse / casing	44	43	39	37	34	29	24

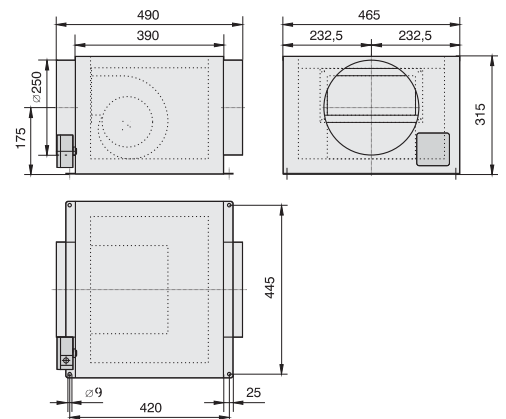
LWArel A-bewertet bei V=0,5*Vmax LWArel A-weighted at V=0,5*Vmax		fM [Hz]						
		125	250	500	1K	2K	4K	8K
LWA5 [dB(A)]	Ansaugseite / inlet side	50	51	48	46	46	45	36
LWA6 [dB(A)]	Ausblasseite / outlet side	51	60	64	70	71	66	61
LWA2 [dB(A)]	Gehäuse / casing	48	46	41	39	39	34	27

Schaltbild / Wiring diagram:



Maße / Dimensions:

(alle Maße in mm / all dimensions in mm)



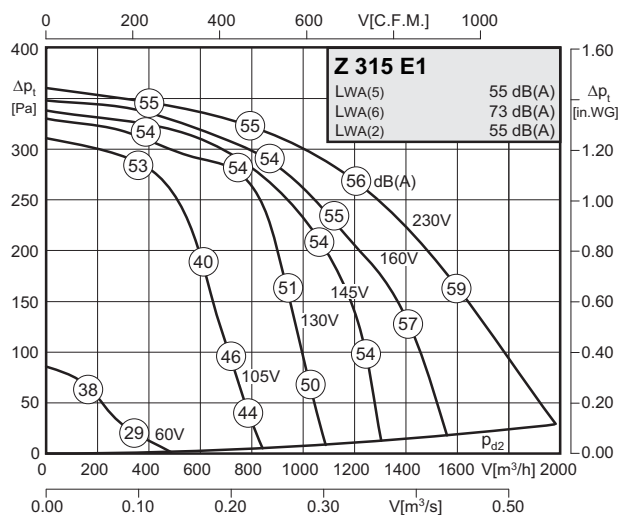
Zubehör / Accessories:





- extrem geräuscharm
- in allen Einbaulagen einsetzbar
- hohe Volumen- und Druckleistung
- leichte Reinigung und Revision
- einfacher elektrischer Anschluss durch außenliegenden Klemmkasten
- Isolierstoffklasse F
- Motorschutz durch Thermokontakte
- transformatorisch und elektronisch 100% stufenlos steuerbar
- extremely low noise
- can be installed in any position
- high pressure and volume output
- easy cleaning and maintenance
- easy electrical connection via terminal box
- insulation class F
- motor protection by thermal contacts
- speed is 100% infinitely variable using auto transformers or electronic control

Technische Daten / Technical Data:

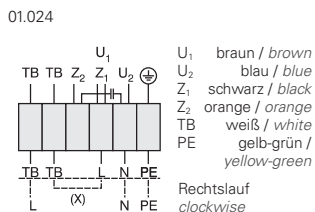


Typ / Type: Z 315 E1		Art.-Nr. / Art.-No.: F05-31507	
U	230V (50Hz)	Δp _{fa} min	- Pa
P ₁	0.55 kW	ΔI	22 %
I _N	2.6 A	I _A / I _N	2.5
n	1360 min ⁻¹		IP54
C _{400V}	12 μF		01.024
t _R	40 °C		40 kg

Geräusche / Sound levels:

LWA _{rel} A-bewertet bei V=0,5*V _{max} LWA _{rel} A-weighted at V=0,5*V _{max}		fM [Hz]						
		125	250	500	1K	2K	4K	8K
LWA ₅ [dB(A)]	Ansaugseite / inlet side	49	50	44	45	47	44	36
LWA ₆ [dB(A)]	Ausblasseite / outlet side	58	64	67	67	66	64	54
LWA ₂ [dB(A)]	Gehäuse / casing	52	51	43	37	31	26	24

Schaltbild / Wiring diagram:

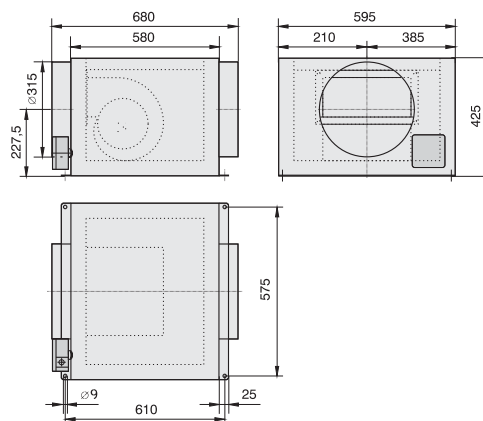


Zubehör / Accessories:



Maße / Dimensions:

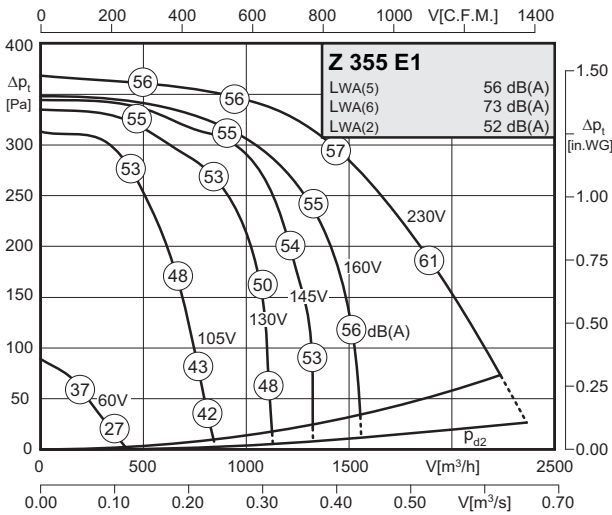
(alle Maße in mm / all dimensions in mm)





- extrem geräuscharm
- in allen Einbaulagen einsetzbar
- hohe Volumen- und Druckleistung
- leichte Reinigung und Revision
- einfacher elektrischer Anschluss durch außenliegenden Klemmkasten
- Isolierstoffklasse F
- Motorschutz durch Thermokontakte
- transformatorisch und elektronisch 100% stufenlos steuerbar
- extremely low noise
- can be installed in any position
- high pressure and volume output
- easy cleaning and maintenance
- easy electrical connection via terminal box
- insulation class F
- motor protection by thermal contacts
- speed is 100% infinitely variable using auto transformers or electronic control

Technische Daten / Technical Data:



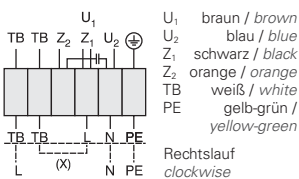
Typ / Type: Z 355 E1		Art.-Nr. / Art.-No.: F05-35507	
U	230V (50Hz)	Δp _{fa min}	50 Pa
P ₁	0.6 kW	ΔI	10 %
I _N	3.0 A	I _A / I _N	2.5
n	1320 min ⁻¹	⚠	IP54
C _{400V}	12 μF	⚡	01.024
t _R	40 °C	🔌	40 kg

Geräusche / Sound levels:

LWA _{rel} A-bewertet bei V=0,5*V _{max} LWA _{rel} A-weighted at V=0,5*V _{max}		fM [Hz]						
		125	250	500	1K	2K	4K	8K
LWA ₅ [dB(A)]	Ansaugseite / inlet side	50	51	42	46	48	47	37
LWA ₆ [dB(A)]	Ausblasseite / outlet side	60	64	67	67	66	63	54
LWA ₂ [dB(A)]	Gehäuse / casing	47	49	40	39	36	29	26

Schaltbild / Wiring diagram:

01.024

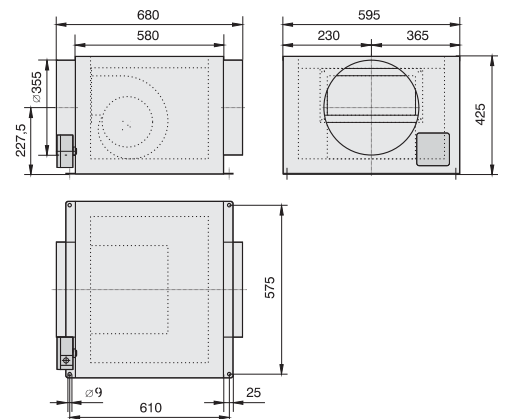


Zubehör / Accessories:



Maße / Dimensions:

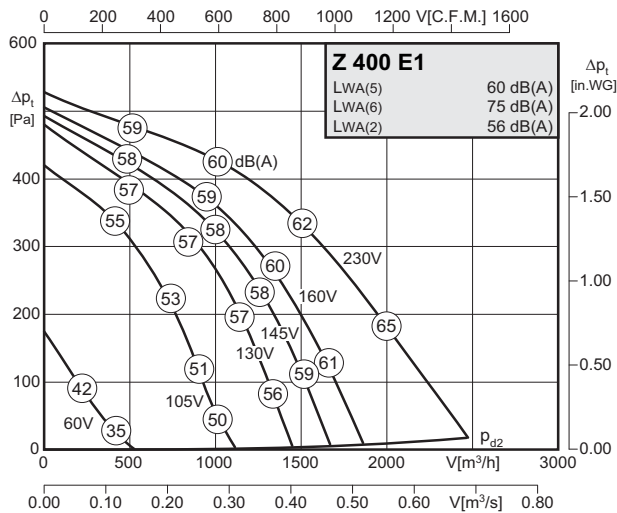
(alle Maße in mm / all dimensions in mm)





- extrem geräuscharm
- in allen Einbaulagen einsetzbar
- hohe Volumen- und Druckleistung
- leichte Reinigung und Revision
- einfacher elektrischer Anschluss durch außenliegenden Klemmkasten
- Isolierstoffklasse F
- Motorschutz durch Thermokontakte
- transformatorisch und elektronisch 100% stufenlos steuerbar
- extremely low noise
- can be installed in any position
- high pressure and volume output
- easy cleaning and maintenance
- easy electrical connection via terminal box
- insulation class F
- motor protection by thermal contacts
- speed is 100% infinitely variable using auto transformers or electronic control

Technische Daten / Technical Data:

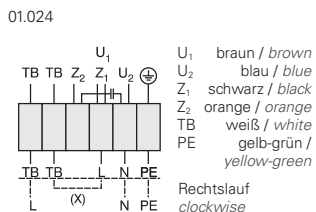


Typ / Type: Z 400 E1		Art.-Nr. / Art.-No.: F05-40007	
U	230V (50Hz)	Δp _{fa} min	- Pa
P ₁	0.83 kW	Δl	- %
I _N	4.0 A	I _A / I _N	2.0
n	1300 min ⁻¹		IP54
C _{400V}	16 μF		01.024
t _R	45 °C		46 kg

Geräusche / Sound levels:

LWA _{rel} A-bewertet bei V=0,5*V _{max} LWA _{rel} A-weighted at V=0,5*V _{max}		fM [Hz]						
		125	250	500	1K	2K	4K	8K
LWA ₅ [dB(A)]	Ansaugseite / inlet side	53	54	49	51	51	52	45
LWA ₆ [dB(A)]	Ausblasseite / outlet side	62	63	66	70	68	68	61
LWA ₂ [dB(A)]	Gehäuse / casing	51	53	47	41	37	31	26

Schaltbild / Wiring diagram:

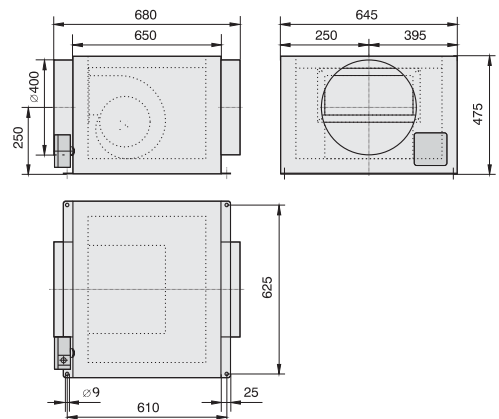


Zubehör / Accessories:



Maße / Dimensions:

(alle Maße in mm / all dimensions in mm)

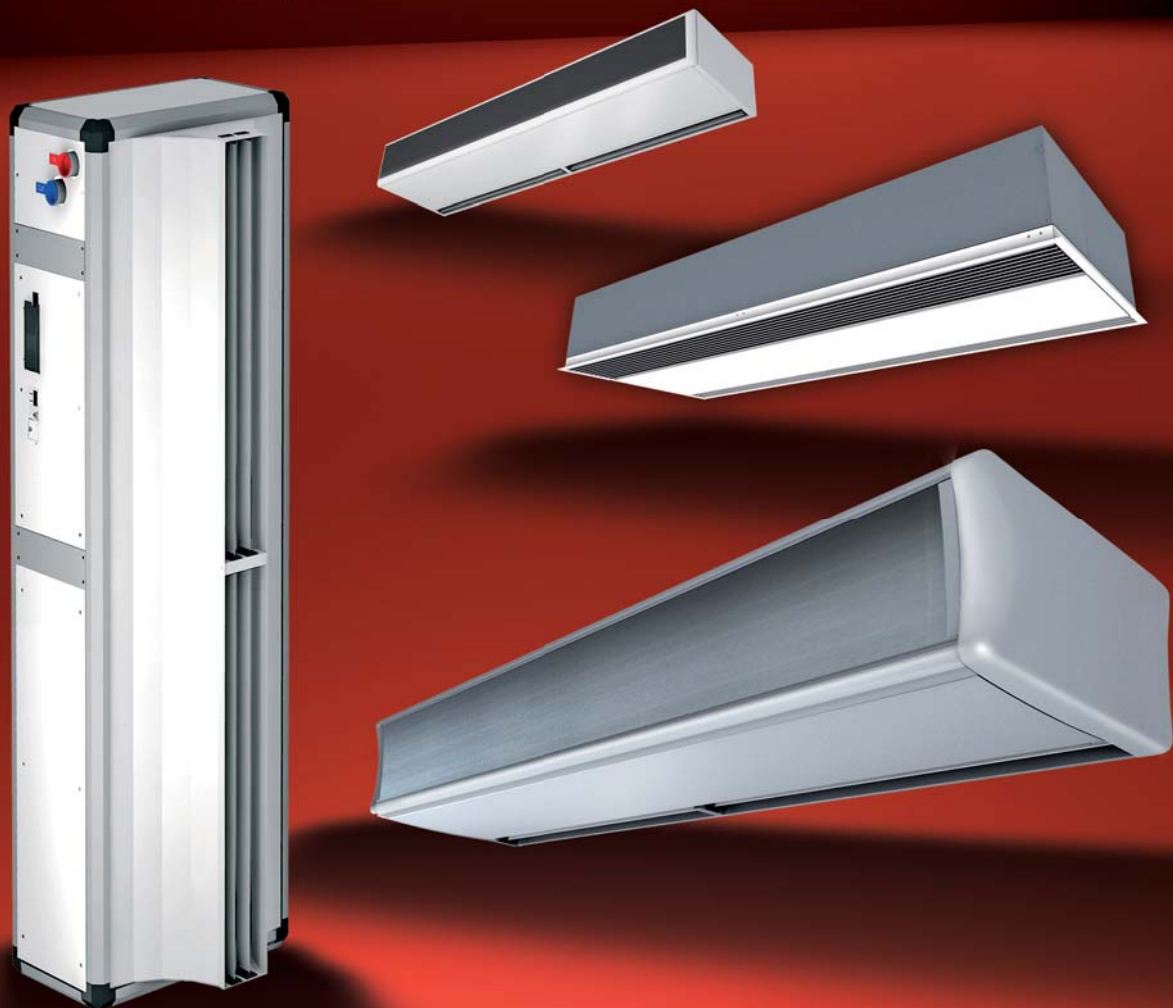


Türluftschleier für alle Anwendungsbereiche

Air Curtains for all applications

Die neue und attraktive Generation von Rosenberg-Luftschleiern ist die ideale Lösung um ein angenehmes Klima in Industriebetrieben, Verkaufsräumen und öffentlichen Gebäuden zu erhalten, bei denen die Eingangstüren häufig offen stehen. Sie erzeugen einen Luftstrom im Eingangsbereich und agieren als unsichtbare Grenze, welche die Luft im Rauminneren effektiv von der Außenluft abschirmt. Somit lassen sich Heiz- und Kühlkosten reduzieren.

The new and attractive generation of Rosenberg air curtains is the ideal solution to maintain a comfortable interior climate in commercial outlets and public buildings that need to keep their doors open. They create an air stream layer over the doorway and act as an invisible barrier which efficiently divides the inside environment from the outside one. Therefore it substantially reduces heating and cooling costs.



**Fordern Sie bitte diesen separaten Produktkatalog bei Ihrer zuständigen Vertriebsniederlassung an! /
Please order this separate product catalog from your responsible sales representative!**